

## Controlbox für bis zu 4 Kameras

Diese Box schafft die Möglichkeit, den einfach Videoeingang zu vervierfachen. Zudem ist eine Split-Screen- und Quadeinstellung integriert, die einfach über Kabelfernbedienung gewählt werden kann.

### Eigenschaften:

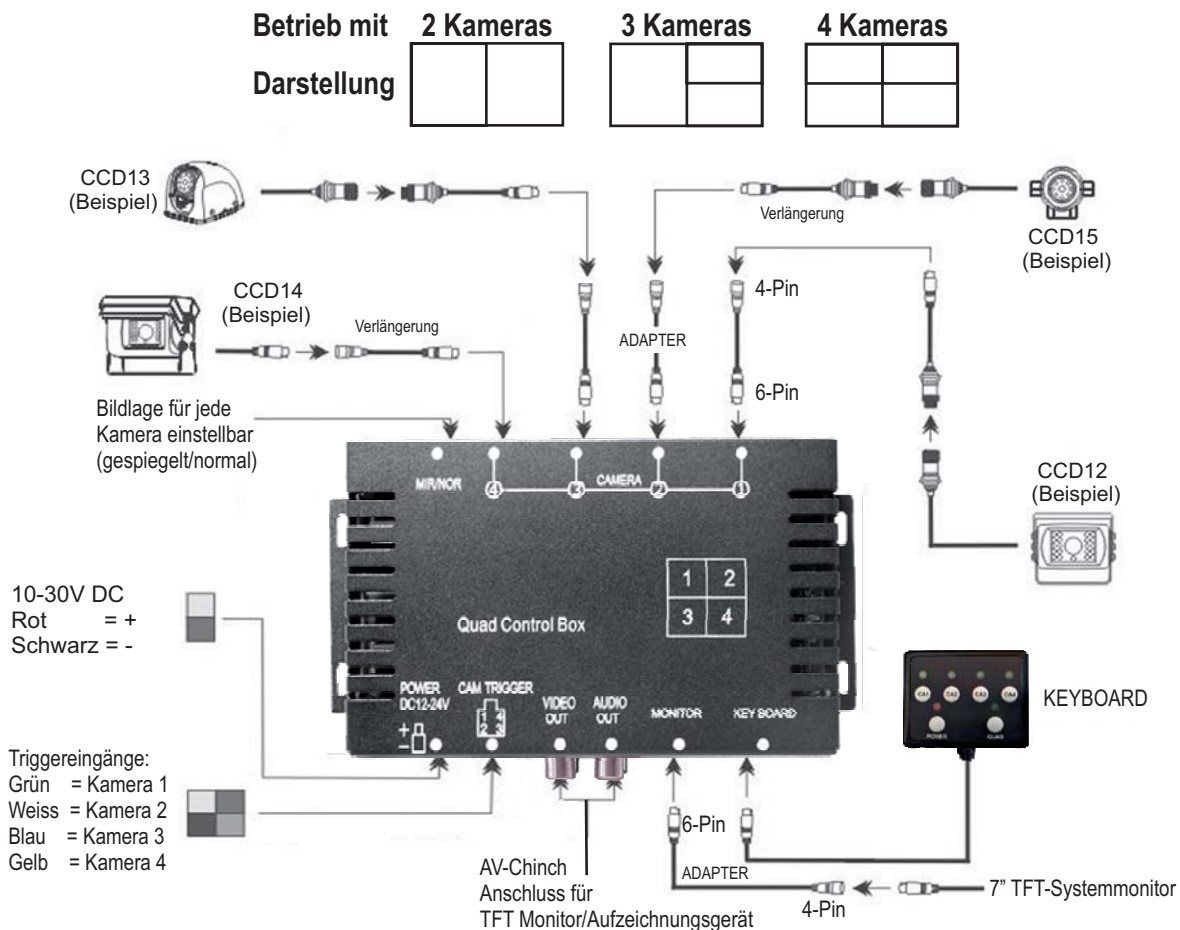
- Priorität der Triggerkabel untereinander, Kamera 1 hat Vorrang vor Kamera 2, 2 vor 3 usw.
- Signale über Triggerkabel haben Vorrang vor Einstellungen am Keyboard
- Alle Triggereingänge können also direkt an ein Blinkersignal angeschlossen werden
- Die Rückfahrkamera sollte als Kamera 1 über das grüne Triggerkabel (höchste Priorität) angeschlossen werden
- Nach dem Einschalten über Zündungsplus werden alle angeschlossenen Kameras angezeigt, umschalten auf Einzelbild mit CA1-CA4
- Sind QUAD oder CA1-CA4 nicht gewählt (keine LED leuchtet), werden alle angeschlossenen Kameras angezeigt
- VIDEO OUT/AUDIO OUT Hier werden die gleichen Signale wie an den Systemmonitor über MONITOR ausgegeben.  
Es kann jeder beliebige Monitor angeschlossen werden. Die gesplittete Darstellung erscheint auch hier.

### Keyboardtasten:

POWER schaltet das System um zwischen Stand by und Ein

QUAD teilt den Bildschirm in 4 Felder, alle angeschlossenen Kameras werden angezeigt, eine nicht angeschlossene Kamera erzeugt ein blaues Feld

CA1-CA4 direkte Anwahl angeschlossener Kameras



### Technische Daten:

Bildausgabe:	schaltbar gespiegelt/ungespiegelt, abhängig vom Kameratyp
Versorgungsspannung:	10-32V DC
Leistungsaufnahme:	18W
Eingänge:	Keyboard, 4x Kamera, 4x Trigger
Ausgänge:	Monitor, AV OUT
Arbeitstemperatur:	-20°C bis +70°C

Zertifikate und Zulassungen:

